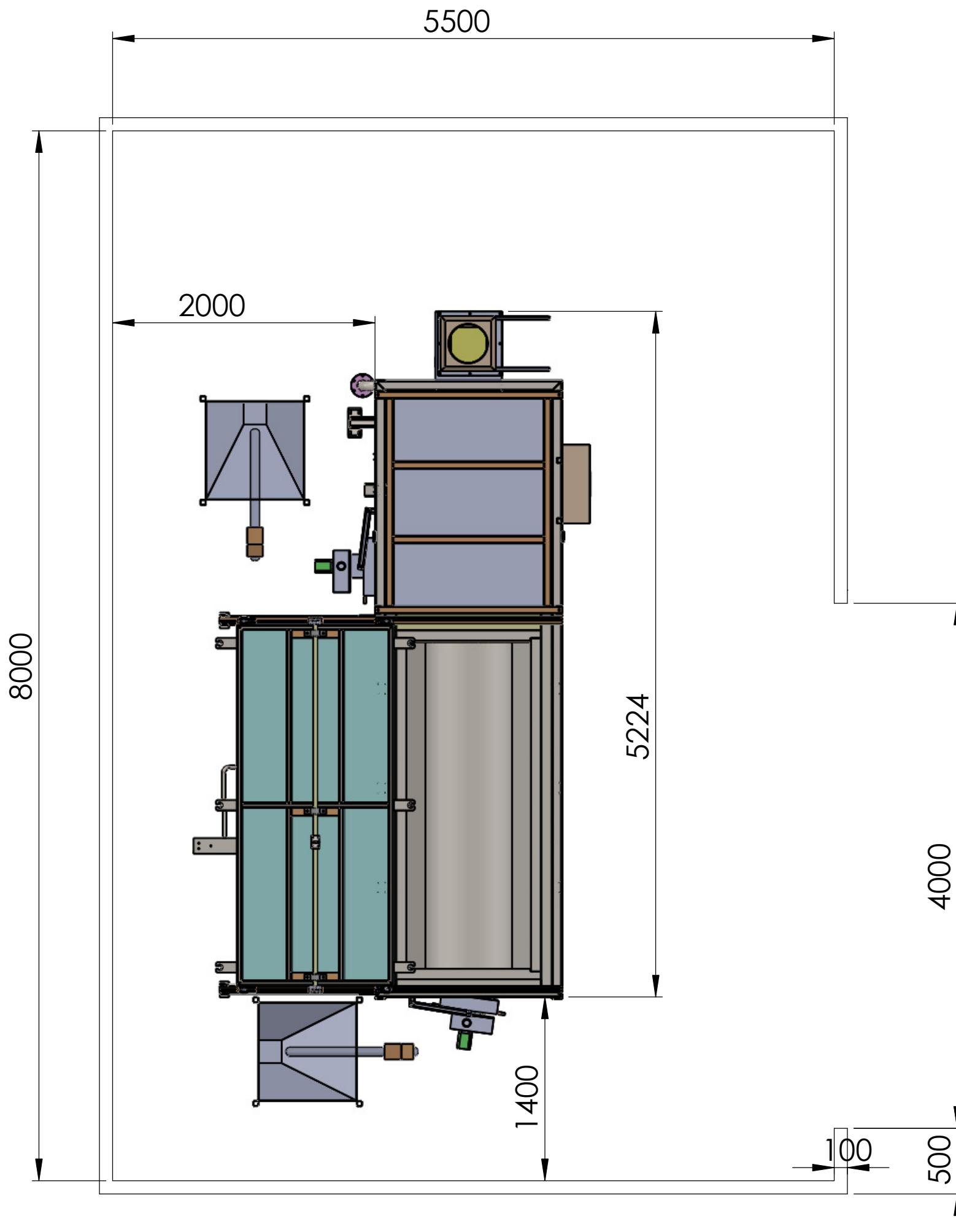
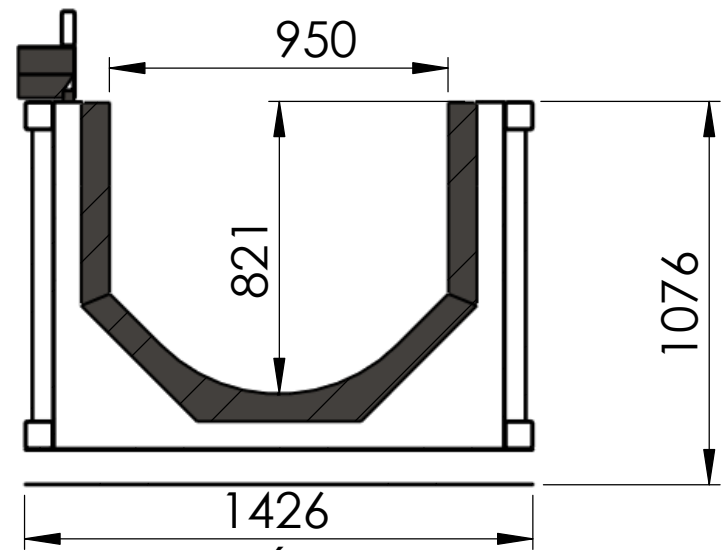
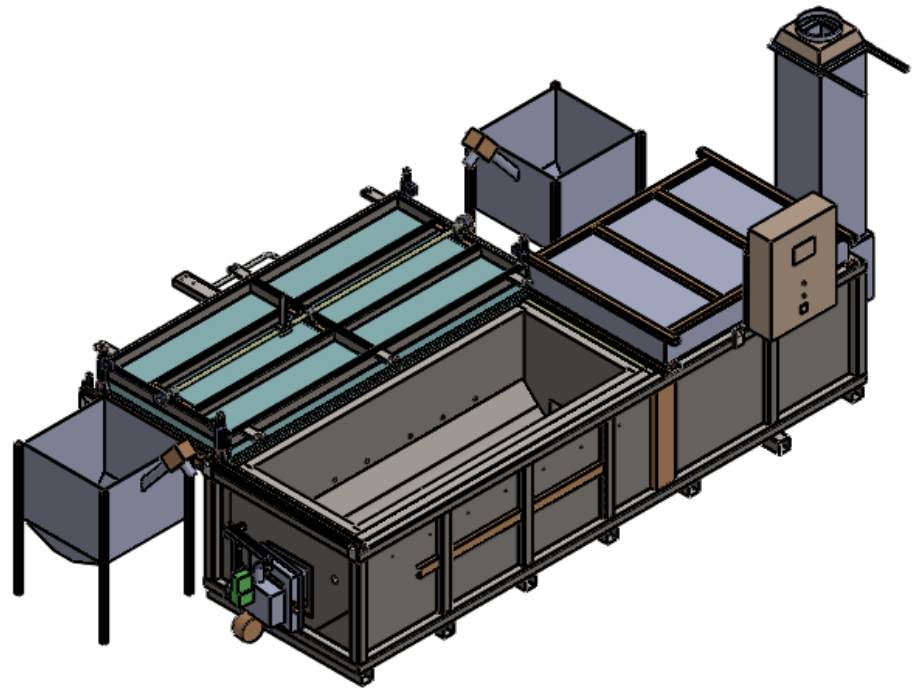
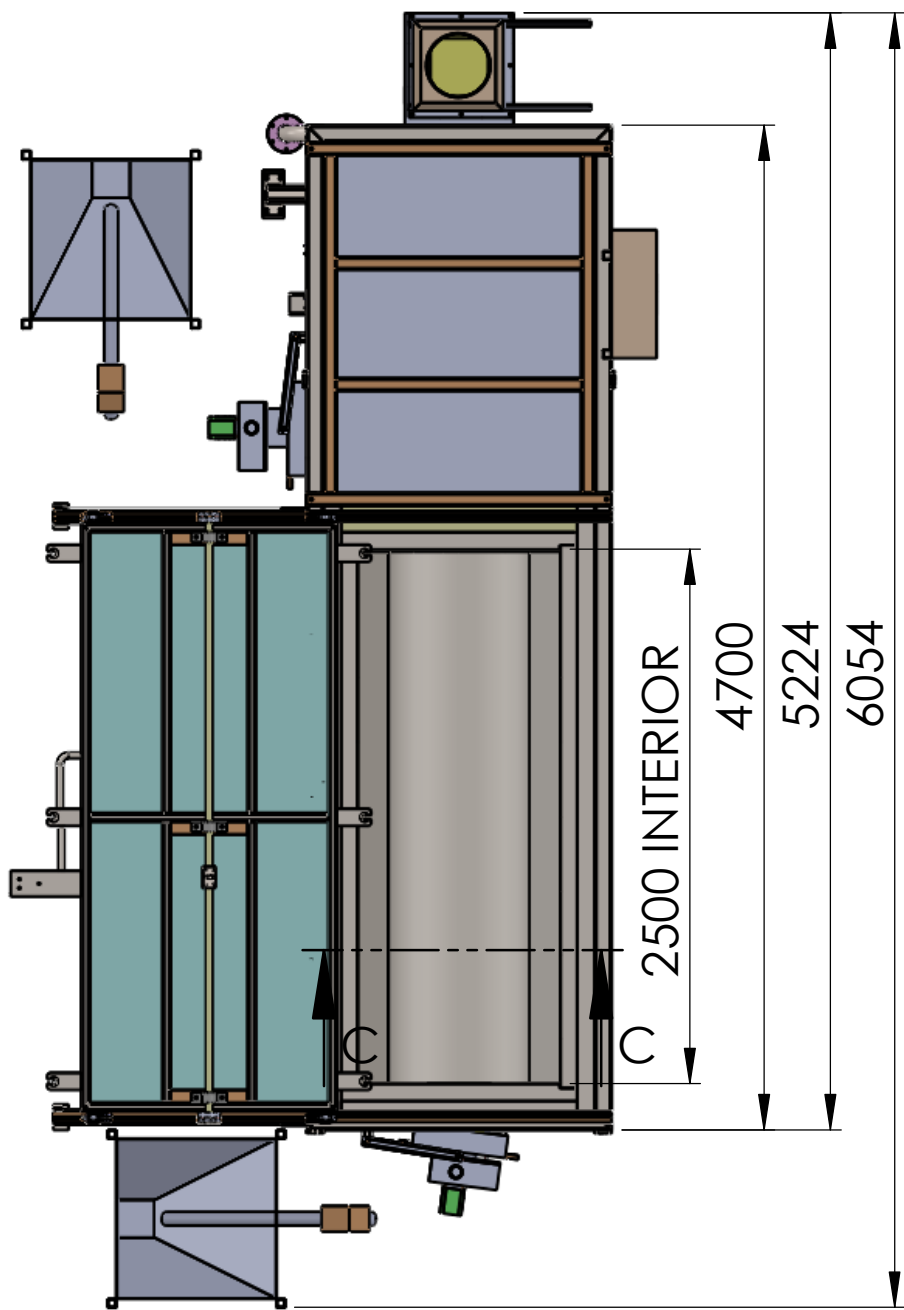


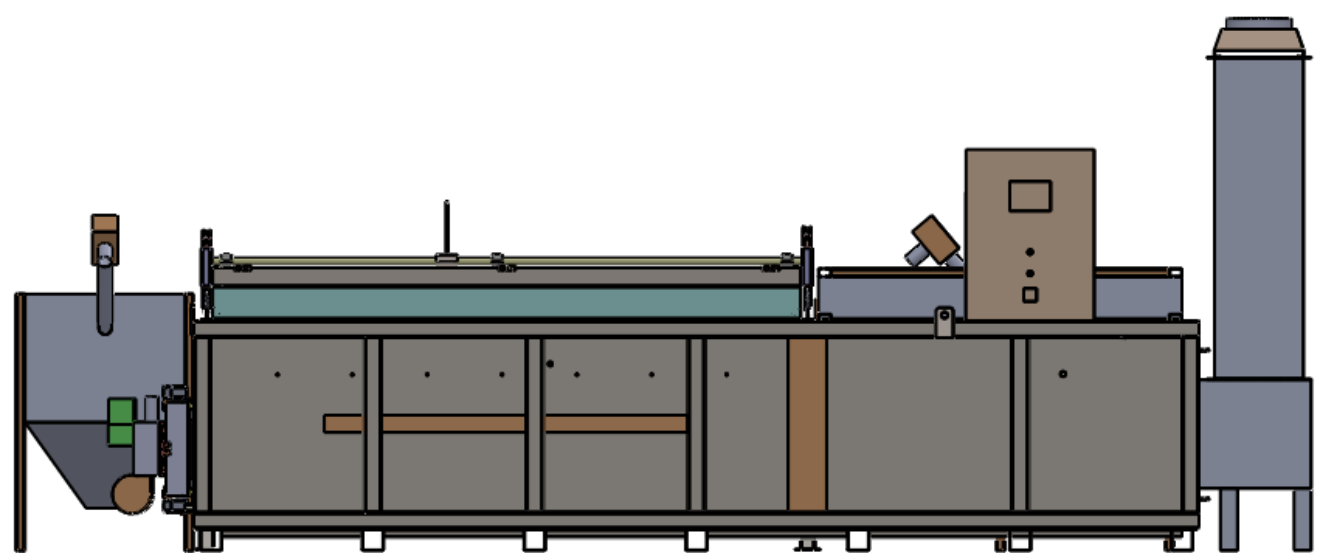
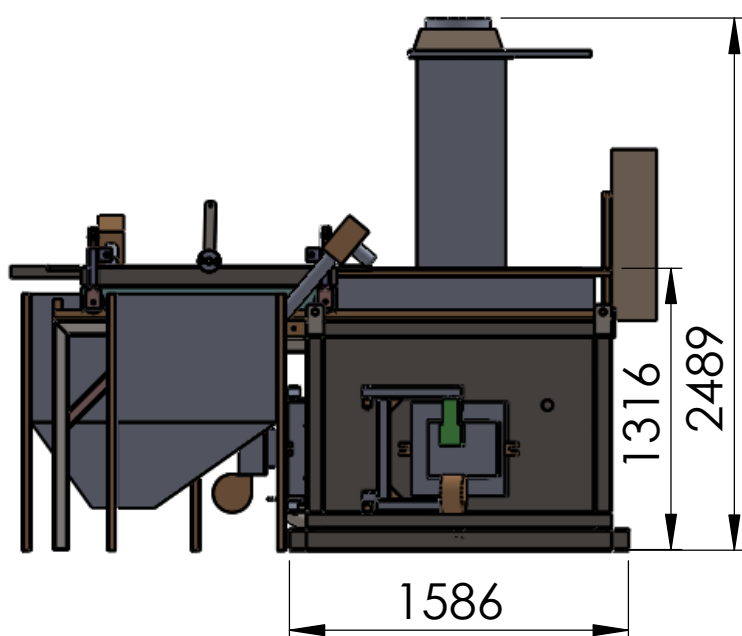
DIMENSIONES
DE NAVE
ESTIMADAS




<p>Fecha 26/05/2015</p>	<p>IDETER C/ Arjona, 73 23750- Arjonilla (Jaén) tlfno: 953 52 03 89 http://www.ideter.com</p>	<p>Modelo: CREMATOR 1812B</p>	<p>Vista: --- Archivo: Cliente: —</p>	<p>Escala: 1:50 A4</p>
-----------------------------	--	--	---	--------------------------------



SECCIÓN C-C
ESCALA 1 : 30



Fecha 26/05/2015	 C/ Arjona, 73 23750- Arjonilla (Jaén) tlfno: 953 52 03 89 http://www.ideter.com	Modelo: CREMATOR 1812B	Vista: --- Archivo: Cliente: ---	Escala: ENSAMBLAJE 1812B ---	1:100 A4
---------------------	---	-------------------------------	--	------------------------------------	-------------